

## Rancang bangun inverter 12Vdc ke 220Vac 500 Watt sebagai media praktikum mahasiswa

Mohammad Luqman, Herwandi, Denda Dewatama  
Jurusan Teknik Elektro, Politeknik Negeri Malang, Indonesia

### Informasi Artikel

#### Riwayat Artikel

Diterima 16 September 2020

Direvisi 18 Oktober 2020

Diterbitkan 30 Oktober 2020

#### Kata kunci:

Inverter,  
CD-4047BE,  
EGS-900,  
Gelombang sinusoida

#### Keywords:

Inverter,  
CD-4047BE,  
EGS-900,  
sinusoidal waves

### ABSTRAK

Penelitian ini bermula dari banyaknya mahasiswa pada program studi teknik Elektronika yang membuat inverter dalam tugas akhir/ skripsi mereka. Berdasarkan informasi dan pengamatan yang ada di tengara mayoritas alat tidak berhasil dengan baik. Pada penelitian ini dibuat inverter dengan menggunakan 4 macam modul kontrol dan rangkaian switching transistor yang berbeda. Parameter yang di amati adalah bentuk gelombang dan level tegangan sinyal luaran . Hasil yang didapat pada penelitian ini, umumnya modul kontrol inverter yang ada di pasaran menggunakan IC CD-4047-BE dengan hasil luaran berupa gelombang kotak, dan IC ATMEGA 8-16PU dari ATMEL dengan hasil berupa gelombang sinusoida tidak sempurna (75%). Untuk modul kontroller EGS-900 yang menggunakan EGS-002 sebagai kontrol utama memberikan hasil luaran berupa gelombang SPWM dengan masukan berupa tegangan 24V DC, sesudah melewati transformator penaik tegangan hasilnya berupa gelombang sinusoida murni dengan tegangan sekitar 220V dengan frekuensi 50 Hz

### ABSTRACT

*This research stems from the large number of students in the Electronics engineering study program who make inverters in their final project / thesis. Based on the information and observations available, the majority of the tools did not work properly. In this research, an inverter is made using 4 kinds of control modules and different transistor switching circuits. The parameters observed were the waveform and voltage level from the output signal. The results obtained in this study, generally inverter control modules on the market use IC CD-4047-BE with the output in the form of a square wave, and IC ATMEGA 8-16PU from ATMEL with the result in the form of imperfect sinusoid waves (75%). For the EGS-900 controller module, which uses EGS-002 as the main control, it gives an output in the form of an SPWM wave with an input in the form of 24V DC voltage, after passing through the step-up transformer the result is a pure sine wave with a voltage of about 220V with a frequency of 50 Hz.*

### Penulis Korespondensi:

Mohammad Luqman,  
Jurusan Teknik Elektro,  
Politeknik Negeri Malang,  
Jl. Sukarno Hatta No. 9, Malang, Jawa Timur, Indonesia.  
Email: mohluqmanpolinema@gmail.com

## 1. PENDAHULUAN

Kemajuan teknik elektronika sudah merambah ke segala bidang, mulai dari penggunaan profesional sampai dengan peralatan hiburan yang semuanya membutuhkan daya listrik. Semua peralatan elektronika membutuhkan catu dc, akan tetapi penyedia daya terbesar dan termurah adalah AC, dan mayoritas peralatan

elektronika pasti mempunyai catu AC. Tetapi dalam banyak kasus tidak tersedia catu daya AC, misalnya pada mobil dan sepeda motor, atau pada saat daya listrik PLN padam (dan ini cukup sering terjadi) padahal pada saat tersebut kita sedang bekerja yang membutuhkan catu daya AC, sedang yang tersedia adalah daya dc 12 volt yang ada pada motor atau mobil. Karena melihat kebutuhan yang banyak, maka di pasaran banyak tersedia peralatan untuk memenuhi kebutuhan tersebut dengan spesifikasi dan rentang harga yang bermacam-macam.

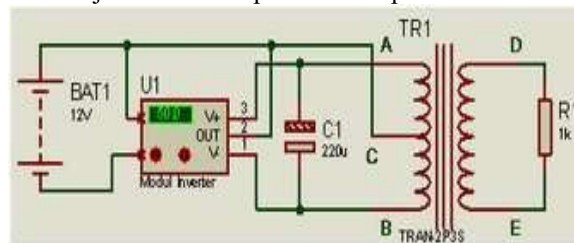
Akan tetapi sayangnya tidak tersedia keterangan yang memadai tentang unjuk kerja (performance) dari peralatan-peralatan yang di jual tersebut, bahkan beberapa memberikan batasan-batasan yang ketat pada penggunaan alat ini.

Di pihak lain inverter juga merupakan dasar pada peralatan pengendali mesin-mesin listrik yang dikenal sebagai Variable Speed Drive yang banyak di gunakan pada dunia industri. Tetapi sampai sejauh ini mahasiswa kurang mengenal dan memahami cara kerja alat ini, terutama mengenai alat pengubah dc ke ac yang di kenal sebagai inverter, baik secara teori maupun praktek.

Atas dasar tersebut diatas dengan pertimbangan untuk memberikan latihan kepada mahasiswa dan juga sebagai bahan pembelajaran bagi mahasiswa Politeknik Negeri Malang, maka diadakanlah penelitian ini, yang salah satu tujuannya untuk Praktikum Mahasiswa.

## 2. METODE PENELITIAN

Pada penelitian ini dibangun sebuah inverter lengkap yang terdiri dari rangkaian kontrol dan rangkaian switching transistor yang terintegrasi dalam sebuah kit inverter, kemudian sebuah transformator step-up untuk meningkatkan tegangan luaran menjadi 220Vac seperti terlihat pada Gambar 1.



A = 12V ; C = CT ; B = 12V ; D = 220 V ; E = 0 V

Gambar 1. Skema Rangkaian pengambilan data.

Tabel 1. Data Modul Kit Inverter

No	Kode Modul	Kontrol Utama	Output
1	RE – 193	IC CD-4047BE	Modified Sine Wave
2	Platinum DMS - 150	IC CD-4047BE	Modified Sine Wave
3	Sandy Pure Sine Wave	Atmega 8 – 16 PU	Sinusoida
4	EGS 900	EGS-002	Sinusoida

Parameter yang diteliti adalah bentuk sinyal dan level tegangan luaran dari sistem dengan modul kit inverter yang berbeda. Modul kit inverter yang digunakan ada 4 macam, yaitu:

1. Modul kit inverter RE-193
2. Modul Kit inverter Platinum DMS-150
3. Modul kit Inverter Sandy Pure Sine Wave
4. Modul kit Inverter EGS 900

Keempat modul tersebut diperoleh dari hasil pembelian secara on-line. Dari 4 modul yang telah dikirimkan kesemuanya tanpa dilengkapi spesifikasi teknis produk, sehingga untuk mengetahui spesifikasi alat harus dilakukan pengamatan dan pengukuran sendiri. Hasil dari pengamatan dan pengukuran masing-masing modul kit inverter tersebut diperoleh data seperti terlihat pada Tabel 1.

## 3. HASIL DAN PEMBAHASAN

### 3.1. Analisa Data

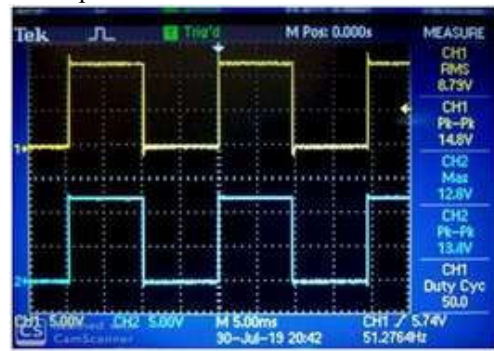
Dari empat modul tersebut setelah dirakit menjadi sebuah inverter dengan menambahkan transformator 5A dan diberi input dari catu daya 12 Volt, maka dilakukan pengukuran dengan menggunakan multimeter dan osiloskop, didapatkan data seperti terlihat pada Tabel 2.

Tabel 2. Data Hasil Percobaan

No.	Kode Modul	Bentuk sinyal	Tegangan Luar Modul (Volt)			Frek. (Hz)	Vout Inverter (Volt)
			V <sub>pp</sub>	V <sub>rms</sub>	Meter		
1	RE – 193	Gelombang Kotak	49,2	23,3	13,4	51,3	212
2	Platinum DMS - 150	Gelombang Kotak	15	13,8	13,34	42	215
3	Sandy Pure Sine Wave	Sinusoida tidak sempurna	20,6	58,4	24	50	189
4	EGS 900	Gelombang Kotak	28	34		50	215,2

**3.2. Modul Kit Inverter RE – 193**

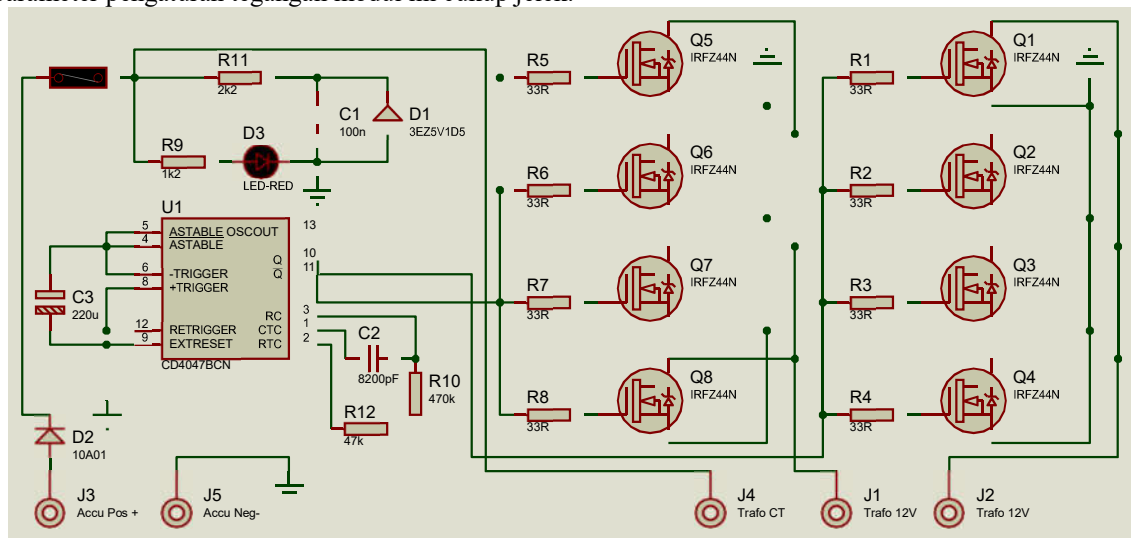
Bentuk Modul Kit Inverter RE – 193 seperti terlihat seperti pada Gambar 2. Rangkaian ini menggunakan kontrol IC CD4047BE [1] sebagai osilator dan rangkaian elektroniknya diperkirakan seperti Gambar 4. Bentuk luarnya adalah gelombang kotak seperti terlihat pada Gambar 3.



Gambar 2. Modul Kit inverter ini RE-193

Gambar 3. Luaran modul RE-193

Dengan output Power Supply : V = 12,00 V dan I = 4,38 A. Kondisi Modul : Transistor / Heat sink menjadi panas. Artinya jika modul inverter ini diberi beban maka tegangan luar inverter cenderung turun, artinya parameter pengaturan tegangan modul ini cukup jelek.

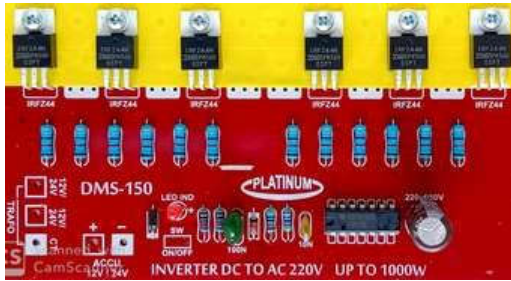


Gambar 4. Rangkaian elektronik modul kit inverter RE-193

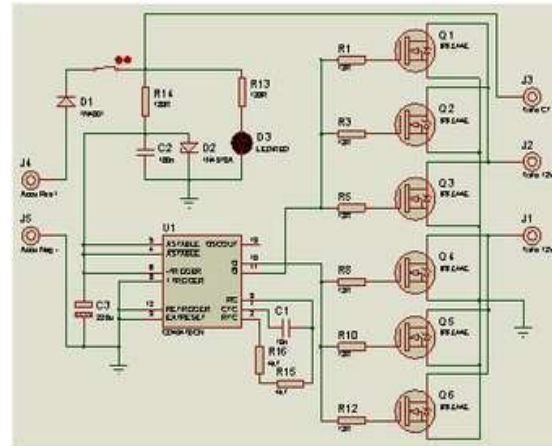
**3.3. Modul Inverter kit Platinum DMS-150**

Bentuk Modul Kit Inverter Platinum DMS-150 seperti terlihat seperti pada Gambar 5. Rangkaian ini menggunakan kontrol IC CD4047BE [1] sebagai osilator dan rangkaian elektroniknya diperkirakan seperti Gambar 6. Hasil pengukuran gelombang luar berupa gelombang kotak seperti terlihat pada Gambar 7.

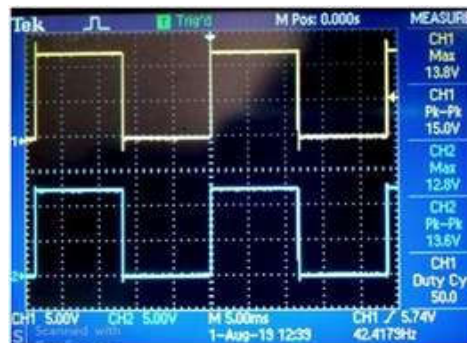
Dari Tabel 3 terlihat jika modul inverter ini diberi beban maka tegangan luar inverter akan cenderung turun, artinya parameter pengaturan tegangan modul ini juga cukup jelek.



Gambar 5. Modul Kit inverter Platinum



Gambar 6. Rangkaian Modul Kit inverter Platinum DMS- 150



Gambar 7. Luaran Kit inverter Platinum DMS-150.

**3.4. Modul Inverter Sandy Pure Sine Wave**

Bentuk Modul Kit Inverter Sandy Pure Sine Wave terlihat pada Gambar 8. Bentuk gelombang luaran modul ini adalah gelombang kotak dengan frekuensi 19 kHz seperti terlihat pada Gambar 9. Rangkaian ini menggunakan kontrol IC ATMEGA 8-16PU dari ATMEL [3] sebagai osilator dan rangkaian elektroniknya diperkirakan seperti Gambar 10

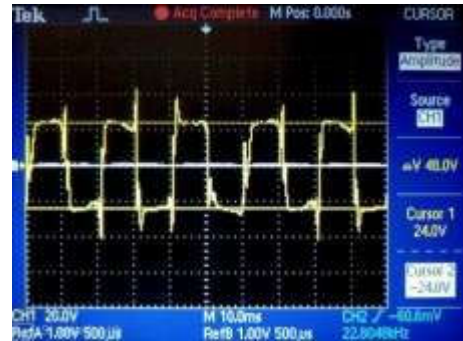
Tabel 3. Hasil Pengukuran Modul Platinum DMS – 150.

No.	Kondisi	Tegangan (Volt)		Luaran dari Catudaya	Keterangan
		Modul	Inverter		
Tanpa C pada AB					
1.	Beban Nol	26,26	224	12,0 V/0,38A	Freq. 42,4 Hz.
2.	Beban 1kΩ	23,79	175,1	12,0 V/ 3,08A	Freq. 42,4 Hz.
Dengan Kapasitor					
3.	Beban Nol	25,36	216,1	12,0 V/ 1,53A	Freq. 42,4 Hz.
4.	Beban 1kΩ	22,96	168,3	12,0 V/ 4,10 A	Transistor dan heatsink dingin. Kapasitor panas

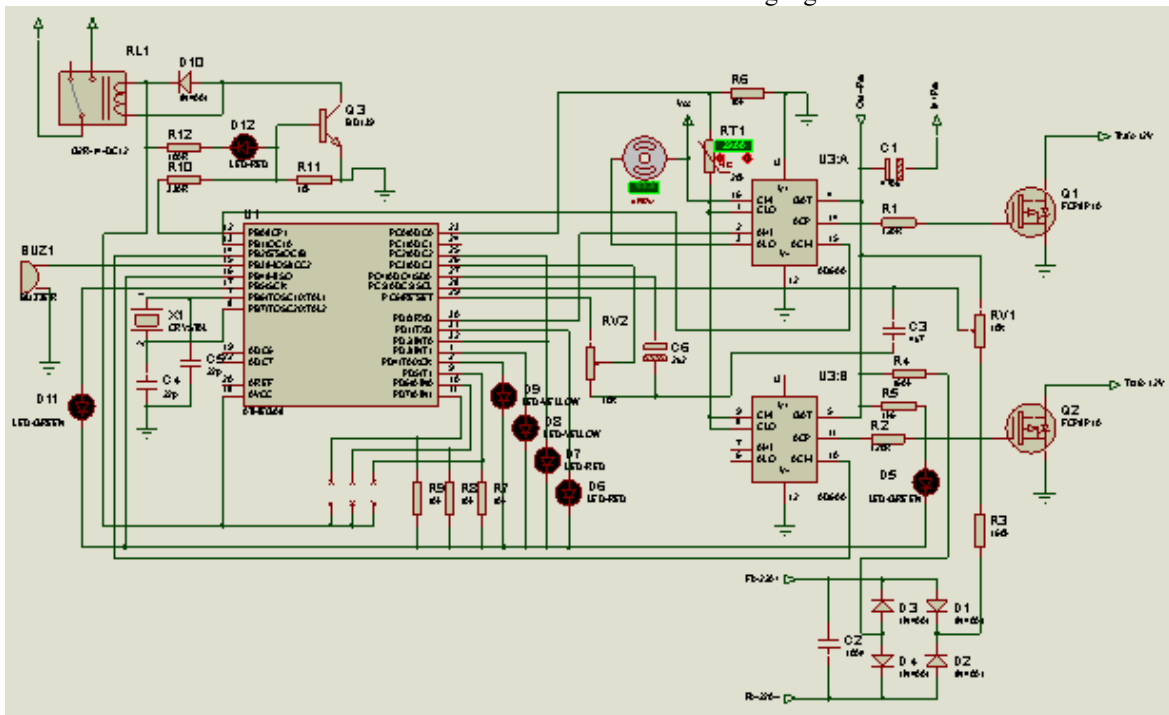
Dari Tabel 4 dan Gambar 9 terlihat jika modul inverter ini diberi beban maka tegangan luaran akan cenderung turun, artinya parameter pengaturan tegangan modul ini cukup jelek, dan bentuk tegangannya bukan merupakan sinus murni, tetapi sinus yang sudah terdistorsi.



Gambar 8. Papan PCB Modul Inverter Pure Sine Wave



Gambar 9. Luaran modul Pure Sine Wave untuk tegangan dan Frekuensi



Gambar 10. Rangkaian Modul Kit inverter Sandy Pure

Tabel 4. Hasil Pengukuran pada Modul Sandy Pure Inverter.

No.	Kondisi	Tegangan (Volt)		Luaran dari Catu daya	Keterangan
		Modul	Inverter		
Tanpa C pada AB					
1.	Beban Nol	24	174		
Dengan Kapasitor					
2.	Beban Nol	24	199		
3.	Beban Nol	19,85	169,3	12,0 V/ 1,96A	
4.	Beban 1kΩ	16,56	120,4	12,0 V/ 3,07A	Pengaman Aktif. Sistem Shut-down
5.		20,50	152,6	15,0 V/ 3,18A	Tegangan masukan dc di naikkan. Pengaman aktif

**3.5. Modul Pure Sine wave Multitronik EGS 900**

Bentuk Modul Kit Inverter Pure Sine wave Multitronik EGS 900 seperti terlihat seperti pada Gambar 11. Jalur PCB pada modul ini tidak digambarkan karena rangkaiannya sudah melibatkan modul kontroller EGS-002 [2] yang lebih rumit. Bentuk gelombang luaran modul ini adalah gelombang kotak dengan frekuensi 19 kHz.

*Rancang bangun inverter 12Vdc ke 220Vac 500 Watt sebagai media praktikum mahasiswa  
Mohammad Luqman, dkk*





Gambar 11. Tampak komponen modul Kit Inverter Pure Sine wave Multitronik EGS 900



Gambar 12. Tata letak komponen modul inverter.

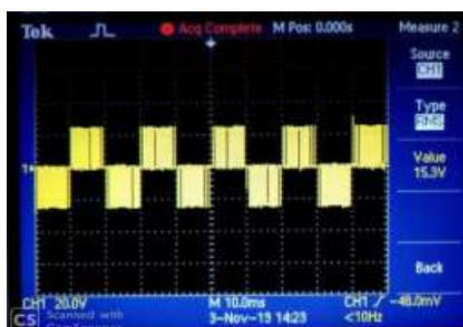
### 3.6. Luaran Yang Dicapai

Dari ke empat jenis modul inverter yang sudah dicoba, maka modul inverter yang menggunakan kontrol EGS-900 yang paling mendekati persyaratan yang telah ditentukan. Pada assembly ini setelah pada input transformator di pasang pada tegangan 12 volt dan output pada 220 V. Pada uji coba, tegangan masukan yang digunakan adalah 12 volt DC, ternyata pada sisi luaran terbaca tegangan AC sebesar 116 Volt rms, sehingga sistem akan shut down, karena adanya tegangan umpan balik dari output ke sistem EGS-900. Tegangan luaran (output) baru bisa berlangsung cukup lama pada saat tegangan masukan di perbesar pada nilai 24 Vdc.

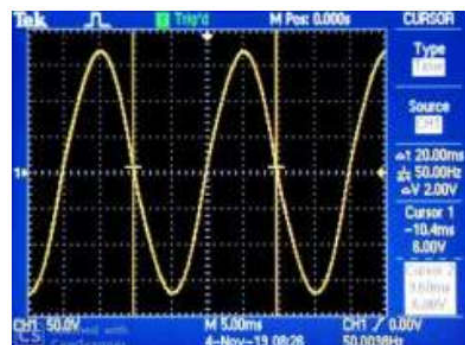
Kemudian diamati bentuk tegangan luaran EGS-900, yang terjadi adalah sinyal modified sinusoida dengan frekuensi 50 Hz dan bentuk gelombang kotak PWM, seperti terlihat pada Gambar 13. Jika sinyal tersebut diamati lebih detail, maka yang terlihat adalah gelombang kotak dengan frekuensi sekitar 12-23 kHz dengan nilai duty-cycle yang bervariasi tergantung nilai beban, sehingga pengaturannya kelihatan menggunakan metoda SPWM. Kemudian sinyal tersebut dilalukan melewati transformator dengan tapping 12V/220V. Tegangan output yang terukur pada multimeter adalah senilai 216 Vac. Dengan gelombang luaran berbentuk sinyal sinusoida murni dengan frekuensi sebesar 50 Hz seperti terlihat pada Gambar 14.

Pada saat inverter diberi beban, bentuk gelombang luaran mengalami sedikit distorsi tetapi tidak mengubah nilai frekuensi. Nilai tegangan Puncak ke puncak mengalami penurunan dengan lebar gelombang sinyal menjadi lebih besar dengan frekuensi tetap 50 Hz, sehingga nilai tegangan RMSnya masih tetap.

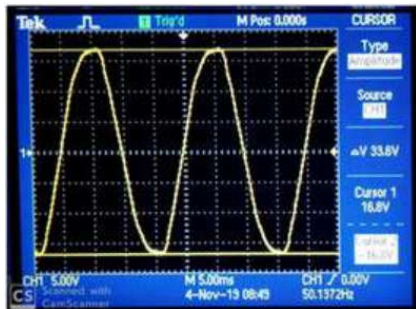
Bentuk gelombang luaran dibandingkan dengan tegangan referensi yang bersumber dari PLN, hasilnya terlihat pada Gambar 15. Dari perbandingan kedua gelombang tersebut, maka bentuk gelombang luaran dari inverter dengan gelombang tegangan dari PLN adalah relatif sama, sehingga dapat diambil kesimpulan bahwa inverter dengan kontrol EGS-900 telah berfungsi dengan baik dan menghasilkan bentuk luaran berupa gelombang sinusoida yang relatif sempurna. Bentuk fisik modul yang dihasilkan adalah seperti terlihat pada Gambar 16 dan hasil pengukuran terlihat pada Tabel 5.



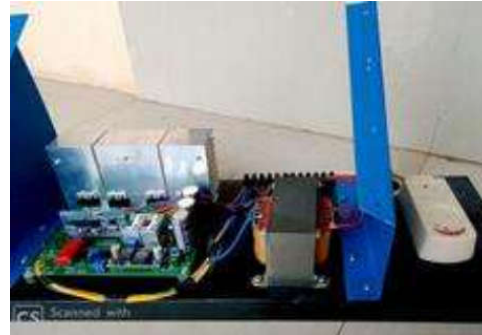
Gambar 13. Bentuk sinyal keluaran EGS-900



Gambar 14. Bentuk sinyal luaran inverter



Gambar 15. Bentuk gelombang tegangan PLN (sebagai referensi)



Gambar 16. Bentuk Modul Inverter dengan kontrol EGS-900

Tabel 5. Luaran Modul Inverter EGS-900

No.	Kondisi modul	Tegangan Luaran			Keterangan
		Catu daya	Unit Kontrol	Inverter Vpp/Meter	
Dengan Transformator 5A					
1	Beban nol	24,0V/0,45A	11,9V/50Hz	203,3V	Trafo 5A
2	Beban R 1k-ohm	24,0V/2,67A	11,8V/50Hz	202,0V	
3	Beban Rheostat	24,0V/5,18A	11,8V/50Hz	201,2V	
4		24,0V/6,01A	10,2V/50Hz	170,8V	Trafo: Hangat
5		24,0V/7A			Transistor: dingin
Dengan Transformator 10A					
6	Beban nol	24,0V/0,45A	13,7V/50Hz	233,7V	
7	Beban R 1K-ohm	24,0V/3,4A	13,7V/50Hz	233,4V	
8	Beban Rheostat	24,0V/7,02A	13,6V/50Hz	221,0V	
9		24,0V/8,09A	11,7V/50Hz	201,1V	Trafo: dingin
10		24,0V/9A			Sistem Shut-down
11	Tegangan PLN		13,2V/50Hz		Pembanding

#### 4. KESIMPULAN

Inverter yang ada di pasaran Indonesia mempunyai dua macam bentuk gelombang luaran, yaitu gelombang sinusoida dan gelombang modified sinusoida. Yang luarannya gelombang kotak biasanya menggunakan kontroller IC CD4047BE, sedang yang luarannya gelombang sinusoida kontrollernya sudah menggunakan mikrokontroller. Level tegangan luaran akan semakin turun seiring dengan meningkatnya beban. Pada beberapa kontroller sudah dilengkapi dengan umpanbalik tegangan luaran, sehingga akan shut-down pada saat tegangan luaran mencapai level rendah tertentu (176V). Hasil luaran terbaik berupa gelombang sinusoida murni di peroleh dari modul inverter EGS-900 yang menggunakan kontroller EGS-002, yang merupakan pembangkit SPWM (sinusoidal Pulse Wide Modulation), dengan masukan gelombang DC 24V. Besaran tegangan dan daya yang dihasilkan oleh inverter sangat tergantung pada transformator yang digunakan, semakin bagus kualitas transformator maka semakin baik daya luaran inverter.

#### 5. DAFTAR PUSTAKA

- [1] Texas Instruments Incorporated: "CD4047B Types CMOS Low-Power Monostable/Astable Multivibrator Data Sheet", 2003.
- [2] EG Micro Corp: "EGS002 Sinusoid Inverter Driver Board User Manual". EG Micro Corp, 2014.

- 
- [3] Atmel: “8-bit Atmel with 8KBytes In-SystemProgrammable Flash, AT m e g a 8ATmega8L”, Rev.: 2486AA–AVR–02/2013, Atmel Corporation, 2013.
- [4] Fadhli MR, Rancang Bangun Inverter 12v Dc Ke 220v Ac Dengan Frekwensi 50hz Dan Gelombang Keluaran Sinusoidal, Fakultas Teknik Program Studi Teknik Elektro Depok Desember 2010, Dilihat: 11 September 2018, [lib.Ui.Ac.Id/ file?file=digital/ 20249300-R231086.pdf](http://lib.Ui.Ac.Id/file?file=digital/20249300-R231086.pdf).
- [5] Dian Sarita Widaringtyas., Eka Maulana, ST., MT., M.Eng., Nurussa’adah, Ir. MT. ; Inverter 15v Dc-220v Ac Berbasis Tenaga Surya Untuk Aplikasi Single Point Smart Grid , Jurusan Teknik Elektro Fakultas Teknik Universitas Brawijaya, Dilihat: 11 September 2018, <https://media.neliti.com/media/publications/119191-ID-none.pdf>.
- [6] Eko Aptono Tri Yuwono, Agung Warsito, Mochammad Facta, Inverter Multi Level Tipe Jembatan Satu Fasa Tiga Tingkat Dengan Mikrokontroler AT89S51, TRANSMISI, 13 (4), 2011, 135-140 , Dilihat: 11 September 2018, Website [https://ejournal.undip.ac.id/ index. php/transmisi/ article/ download/3655/pdf](https://ejournal.undip.ac.id/index.php/transmisi/article/download/3655/pdf).
- [7] Jim Doucet, Dan Eggleston, Jeremy Shaw, “DC/AC Pure Sine Wave Inverter”, Dilihat: 11 September 2018, [https://web.wpi.edu/Pubs/E-project/Available/E-project-042507-092653/unrestricted/MQP\\_D\\_1\\_2.pdf](https://web.wpi.edu/Pubs/E-project/Available/E-project-042507-092653/unrestricted/MQP_D_1_2.pdf).